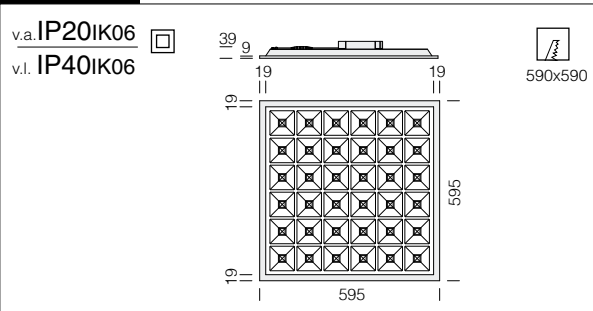


Art. 833 - Creta



| CARATTERISTICHE GENERALI                    |   |
|---|---|
| Classe sicurezza fotobiologica              | RG0 - Gruppo esente   |
| Fattore di abbagliamento UGR                | <17: (in ogni situazione) valore contemplato secondo la norma EN 12464                      |
| Temperatura colore                          | 4000 K  |
| Potenza assorbita (W tot)                   | 30 W  |
| Flusso luminoso uscente                     | 3966 lm   |
| CRI   | 80  |
| Temperatura ambiente                        | -10°C ÷ +40°C   |
| Classe di isolamento                        | I   |
| Grado di protezione                         | v.a. IP20 - v.l. IP40   |
| Peso  | 2.00 Kg   |
| Norme di riferimento                        | EN 60598-1, EN 60598-2-2, EN 62471, UNI EN 13032-1:2012, UNI EN 13032-4:2015, IES LM-79-08. |
| Mantenimento del flusso luminoso LED L80B20 | 50.000h   |



| CARATTERISTICHE ELETTRICHE DI PILOTAGGIO |                              |
|--|------------------------------|
| Alimentazione                            | Elettronica 220-240V 50/60Hz |
| Fattore di potenza                       | ≥0,95                        |

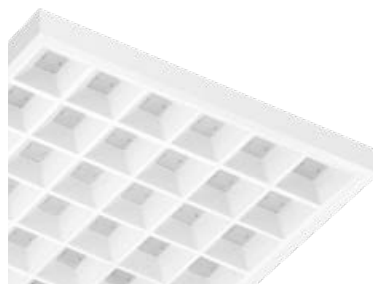
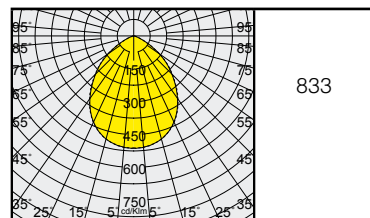
### MATERIALI

**Creta** è la nuova plafoniera da incasso a LED in versione **backlight**, un modo del tutto innovativo di fare luce; offre un'alta luminosità e un'emissione luminosa diffusa, mantenendo estremamente bassi i consumi energetici e affermandosi come il prodotto ideale nelle applicazioni di illuminazione generale e funzionale.

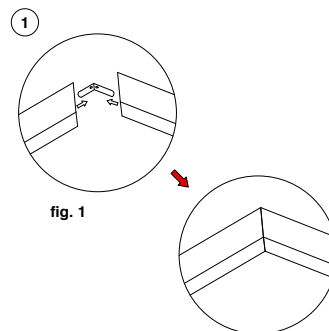
|                 |  |
|-----------------|--|
| Corpo e cornice | corpo in lamiera d'acciaio e cornice in alluminio                  |
| Ottiche         | lenti secondarie in PMMA ad alta trasparenza e anti-ingiallimento. |
| Colore          | bianco   |
| Installazione   | installazione in appoggio su traversini del controsoffitto         |

**Flusso luminoso uscente**  
**Potenza assorbita (W tot)**  
Il flusso luminoso riportato indica il flusso uscente dall'apparecchio con una tolleranza di ± 10% rispetto al valore indicato. I W tot sono la potenza totale assorbita dal sistema e non supera il 10% del valore indicato.

I dati fotometrici, i rendimenti e le informazioni illuminotecniche possono essere soggetti a variazioni e miglioramenti a causa della velocità della loro evoluzione tecnologica.



| acc. 595 cornice 600x600 h70   |           |
|--|-----------|
| bianco   | 998035-00 |
| Cornice in alluminio verniciato bianco; utilizzare per l'installazione a plafone di Creta LED. |           |



**1)** Montare la cornice in base alla seguente figura (**fig.1**)

**2)** Sequenza di installazione

- Praticare 4 fori nella posizione segnata con i tasselli a espansione e le viti autofilettanti (non serrare eccessivamente).
- Installare la cornice sul soffitto.
- Spostare e fissare la cornice plafone (da sinistra a destra o da destra a sinistra) attraverso la scanalatura.
- Serrare con le viti autofilettanti.
- Aprire la cornice **B** da un lato, inserire il pannello nella cornice, quindi fissare la cornice con le viti di serraggio.

